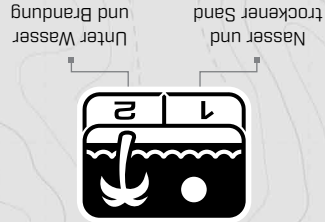


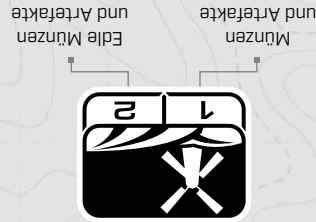
Für die Prospektion von Gold Nuggets in mineralisierten Goldfeldern.

GOLD*



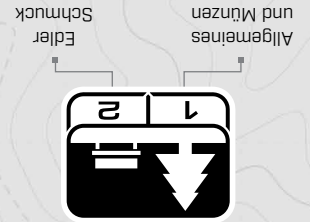
Für alle salzigen Bedingungen - trockener Sand, nasser Sand, Brandung, unter Wasser.

STRAND



Ideal für die Erkennung unterschiedlichster Zielgrößen in historisch interessanten Gebieten.

FELD



Ideal für Freizeitbereiche mit hohem Schrottaufkommen sowie eine allgemeine Suche.

PARK

* Nur EQUINOX 900

SUCHMODI



SUCHEN



**RAUSCH-
UNTERRÜCKUNG**



**WÄHLEN SIE
'SUCHMODUS'**



EINSCHALTEN



KURZANLEITUNG

Diese Kurzanleitung und das vollständige EQUINOX®-Benutzerhandbuch stehen online zum Download bereit.

Holen Sie sich diese und weitere Sprachen:

- DE Deutsch
- FR français
- PT Português
- EN English
- JP 日本語
- RU русский
- ES Español
- KR 한국어
- ZH 中文

EQUINOX

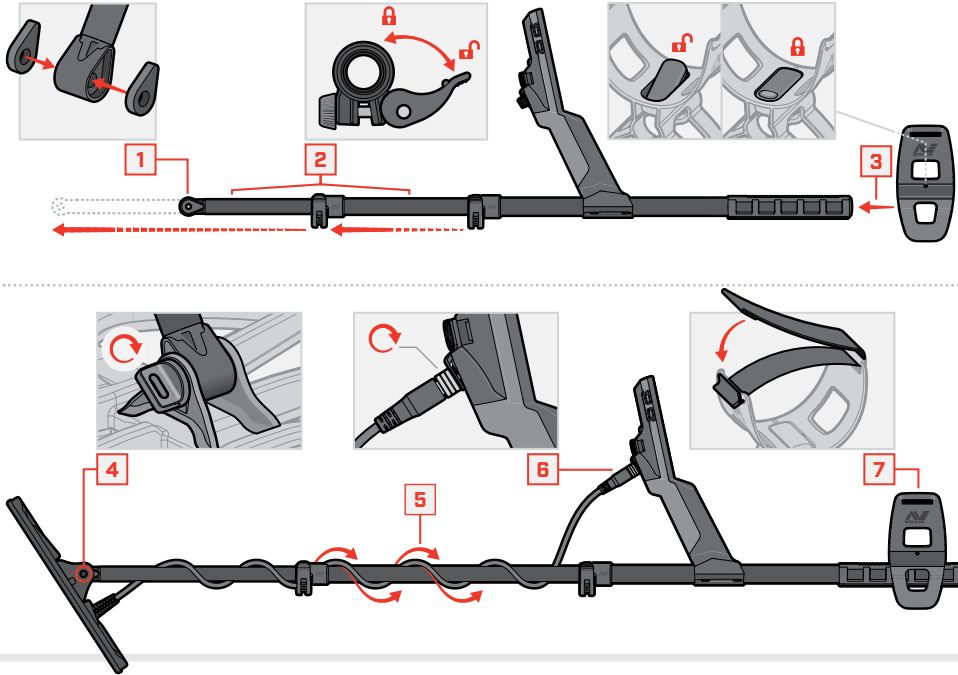
700 | 900

KURZANLEITUNG



1-800-0458-1

ZUSAMMENBAU



CAMLOCKS FESTZIEHEN

Ziehen Sie die Camlocks fest, wenn sie verrutschen oder sich lösen.



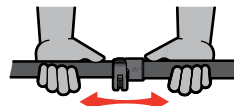
Offen



Schrittweise vorsichtig anziehen



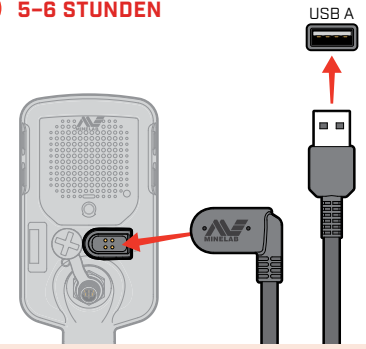
Schließen



Prüfen und bei Bedarf wiederholen

LADEN

5-6 STUNDEN



Laden Sie Ihren Detektor mit einem hochwertigen USB-Ladegerät mit einer Mindest-Ladekapazität von 2 A bei 5 V auf.

Bei Verwendung eines nicht hochwertigen Ladegeräts besteht das Risiko, dass dieses ausfällt.

Achten Sie auf die folgenden Zeichen auf USB-Ladegeräten:



3 STUNDEN



BEDIENELEMENTE & DISPLAY



* Nur EQUINOX 900